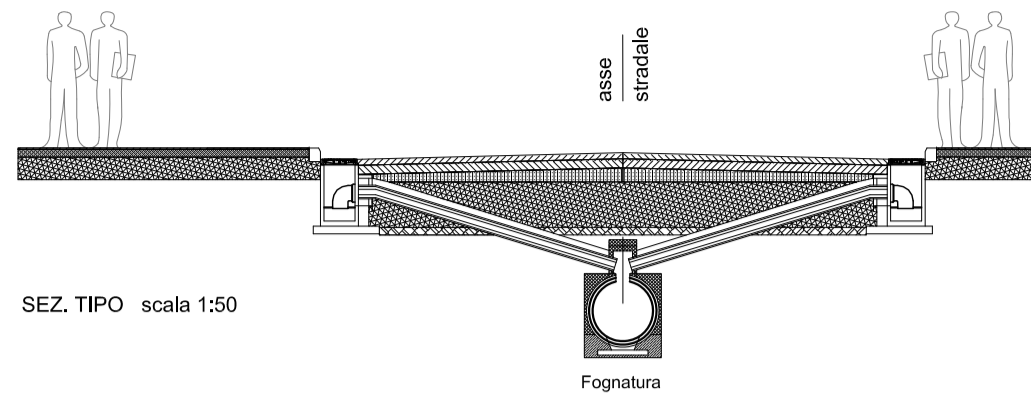


SEZ. TIPO scala 1:50



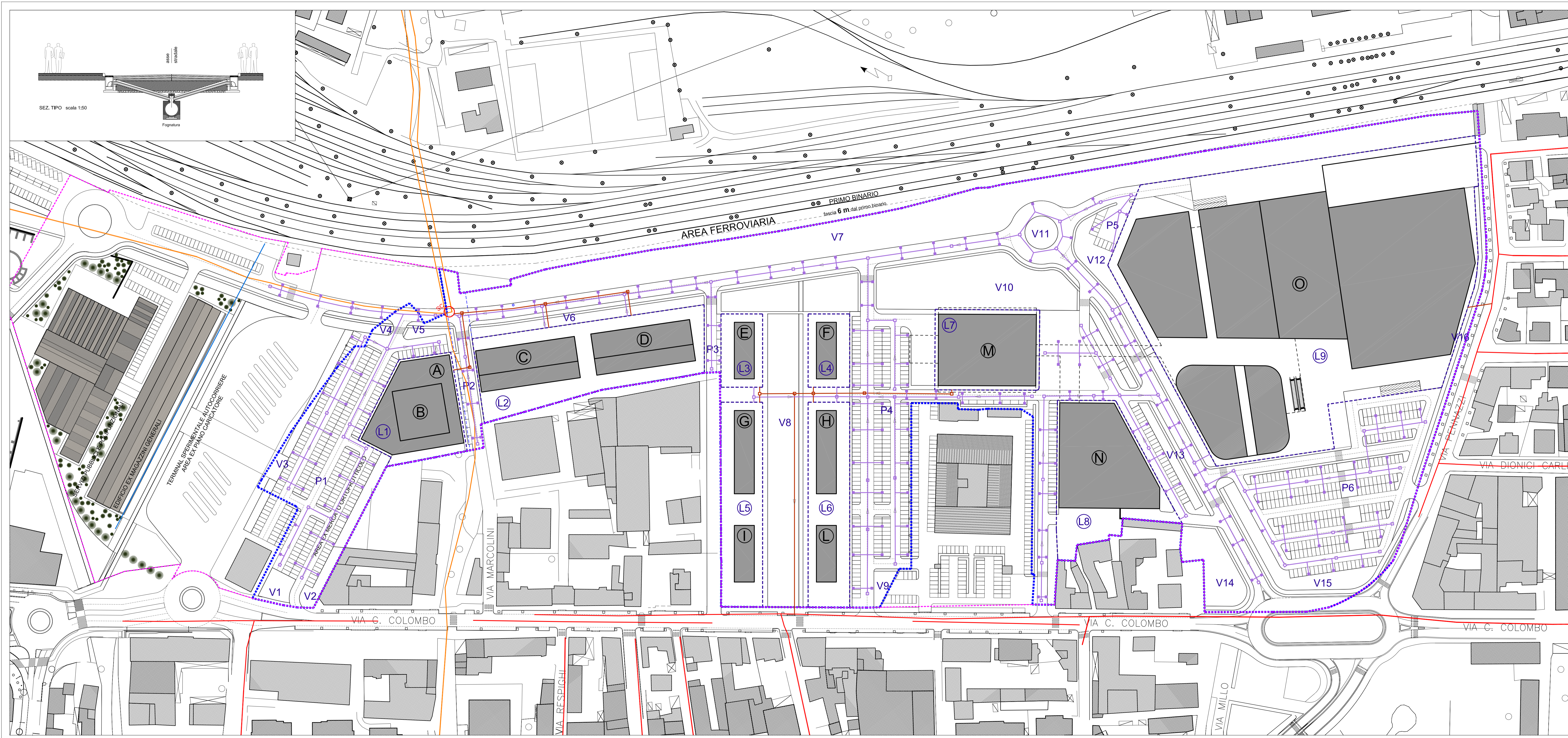
	PERIMETRO POLO FUNZIONALE
	PERIMETRO SUPERFICIE TERRITORIALE
	PERIMETRO SUPERFICIE FONDIARIE

RETI PROGETTO	
	Punti di scarico acque miste
	Rete fognatura stradale acque chiare
	Pozzetto acque chiare
	Caditoia stradale con chiusino carrabile acque chiare
	Rete fognatura acque nere
	Pozzetto acque nere

RETI ESISTENTI	
	Fognatura mista esistente
	Collettore gravità fognatura mista esistente



COMUNE DI PIACENZA      PROVINCIA DI PIACENZA

## ACCORDO DI PROGRAMMA "MOLINI DEGLI ORTI"

CONSORZIO AGRARIO DI PIACENZA - EX MERCATO ORTOFRUTTICOLO

### PERMESSO DI COSTRUIRE OPERE DI URBANIZZAZIONE

PROponente

**Consorzio Agrario Terrepadane SCRL**  
VIA COLOMBO 35 - 29122 PIACENZA - tel. 0523.386746 - P.IVA: 00105680334

TITOLO: **SCHEMI RETE FOGNATURA**

FIRMA

<p>PROGETTO E COORDINAMENTO</p> <p><b>ARCHITETTO ALESSANDRO MAESTRI</b> VIALE MALTA 8 - 29121 PIACENZA tel. 0523.795437 - e-mail: dma@maestri.comstudio.info</p> <p><b>ARCHITETTO IVANO ROMANINI</b> STRADA TORCHIO 6 - 29010 ROVELETO DI CADEO (PC) tel. 0523.501172 - e-mail: irom@ermescs.com</p> <p><b>ARCHITETTA LAURA BIANCHI</b> VIA ANGERA COSTA 27 - 28100 NOVARA - G.FO. A2102C S.R.L.</p> <p><b>ARCHITETTO ANDREA ROSSI</b> VIALE MALTA 8 - 29121 PIACENZA - tel. 0523.795437</p> <p><b>ERMES CONSULTING SRL</b> STRADA TORCHIO 6 - 29010 ROVELETO DI CADEO (PC)</p> <p><b>IMMOBILIARE GIGI' SRL</b> STRADA TORCHIO 6 - 29010 ROVELETO DI CADEO (PC)</p>	<p>FIRME</p> <p>PROVINCIA DI PIACENZA Ordine degli Architetti, Pianificatori, Paesaggisti e Conservatori</p> <p><b>Alessandro Maestri</b> Architetto 289</p> <p>PROVINCIA DI PIACENZA Ordine degli Architetti, Pianificatori, Paesaggisti e Conservatori</p> <p><b>Ivano Romanini</b> Architetto 076</p>
NOTE	